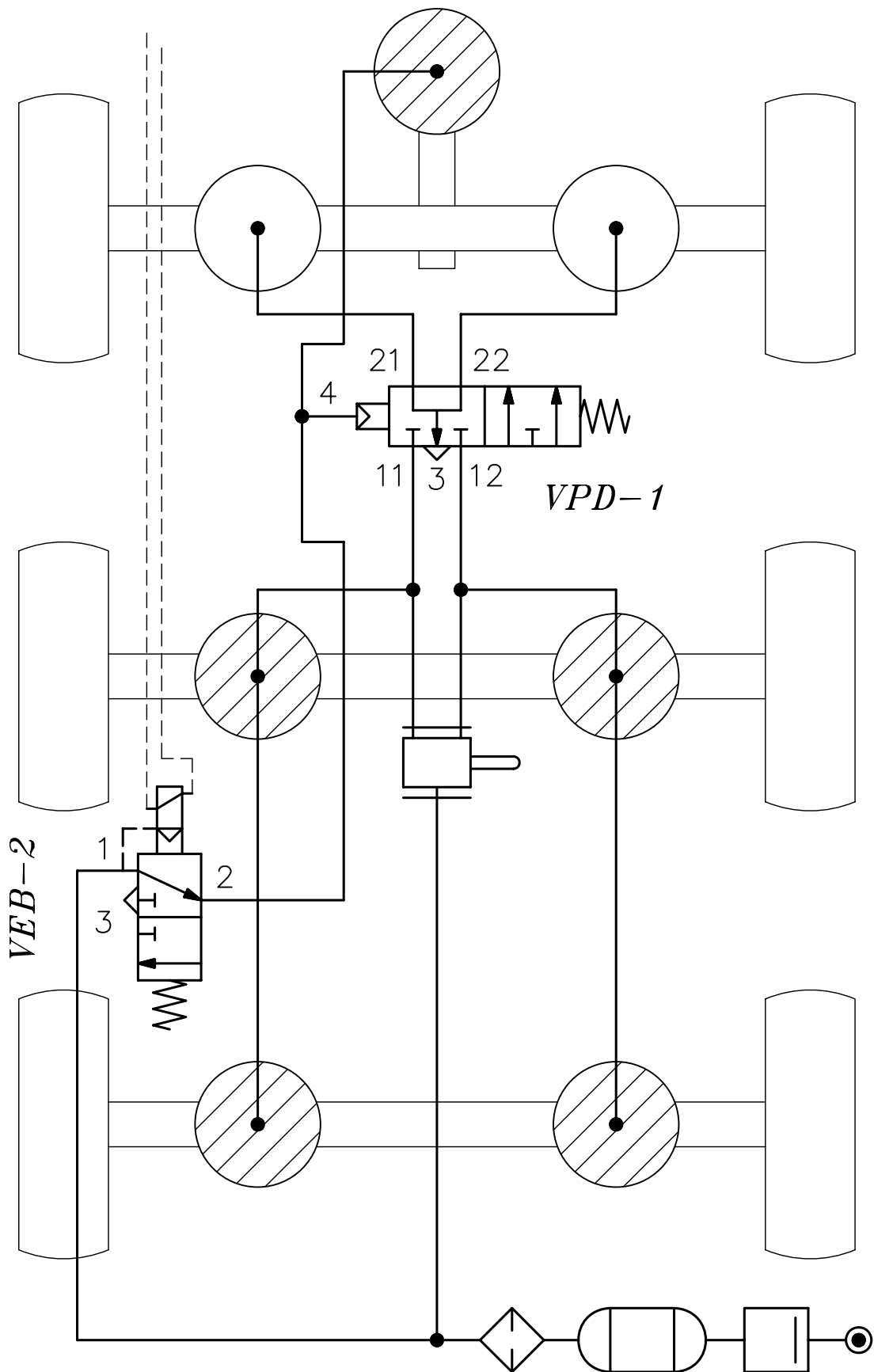


CONTROL ELECTRICO EJE ELEVABLE
(VPD-1 + VEB-2)



*CONTROL ELECTRICO EJE ELEVABLE
Y CONEXIONADO ANTI-VACIO
(VPD-1AV + VEB-2AV)*

