

# ACCEVAL VEB-2

## ELECTROVALVULA 3/2 N.C.

(Normalmente Cerrada)

### ESPECIFICACIONES

- \* Esquema neumático: ver dibujo.
- \* Max. presión de trabajo: 10 bar.
- \* Presión estat. seguridad: 15 bar.
- \* Rango temp.: de -35°C hasta +80°C.
- \* Detalles eléctricos: 24V DC 6W.
- \* Clase protección: IP 65 (DIN40050).
- \* Ratio eléctrico: 100%.
- \* Conector eléctrico: DIN43650.
- \* Compatibilidad electromagnética (EMC) de acuerdo a 89/336/CEE.
- \* Equipos de bajo voltaje (LVD) de acuerdo a 73/23/CEE.
- \* Opción: Bobina con conector de bayoneta DIN72585-a1-2.1 (IP68).

### CONEXIONES NEUMATICAS

Puertos n.1 and n.2

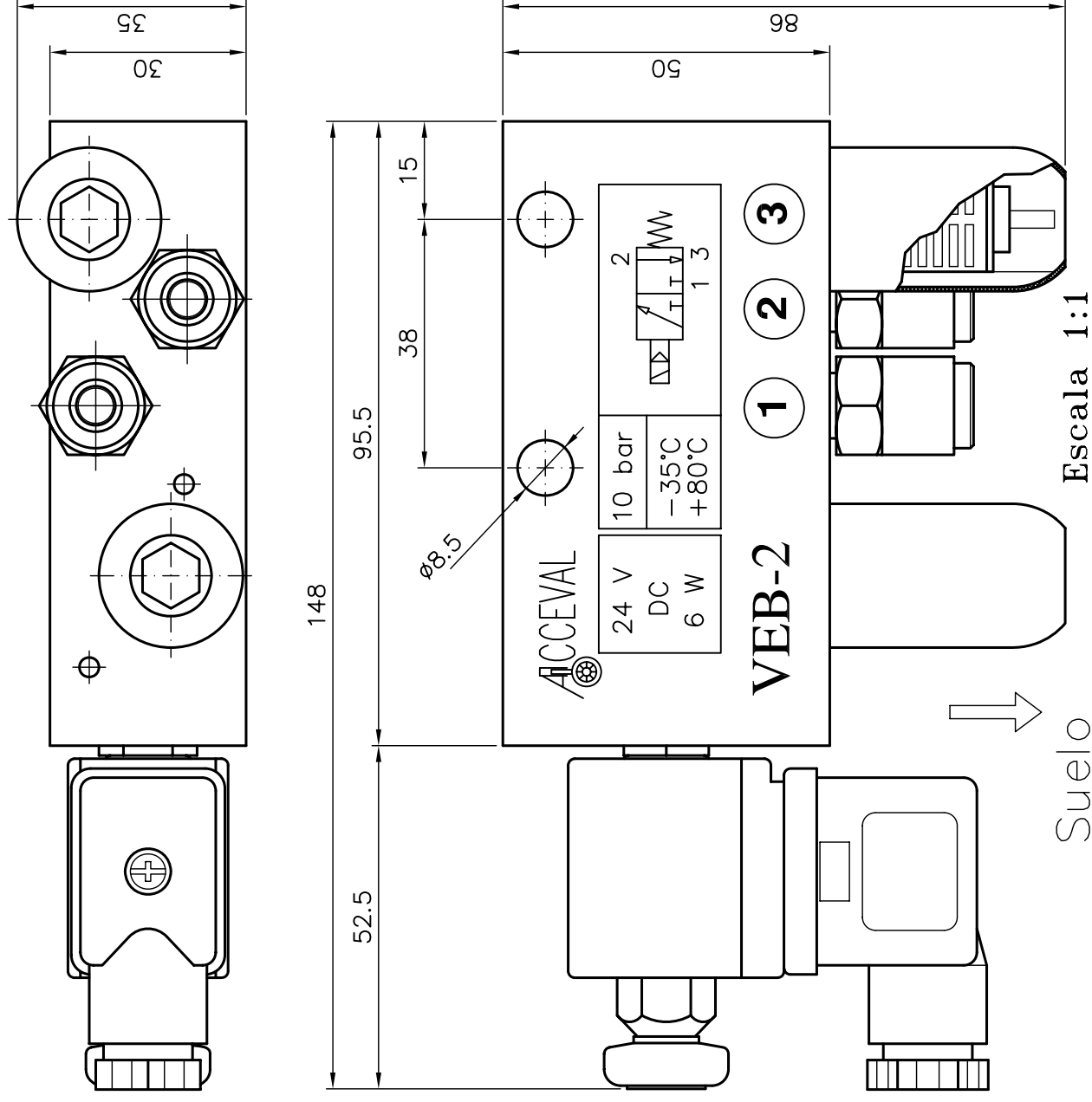
- \* Rácores Norgren automoción o rácores Parker estandar para tubo de 8mm.

Puerto n.3 (Escape) y respiradero

- \* Filtro + protección filtro.

Escape de la electroválvula

- \* Cubierta protectora de goma.



# ACCEVAL VEB-3

## ELECTROVALVULA 3/2 N.A.

(Normalmente Abierta)

### ESPECIFICACIONES

- \* Esquema neumático: ver dibujo.
- \* Max. presión de trabajo: 10 bar.
- \* Presión estat. seguridad: 15 bar.
- \* Rango temp.: de -35°C hasta +80°C.
- \* Detalles eléctricos: 24V DC 6W.
- \* Clase protección: IP 65 (DIN40050).
- \* Ratio eléctrica: 100%.
- \* Conector eléctrico: DIN43650.
- \* Compatibilidad electromagnética (EMC) de acuerdo a 89/336/CEE.
- \* Equipos de bajo voltaje (LVD) de acuerdo a 73/23/CEE.
- \* Opción: Bobina con conector de bayoneta DIN72585-A1-2.1 (IP68).

### CONEXIONES NEUMATICAS

Puertos n.1 and n.2

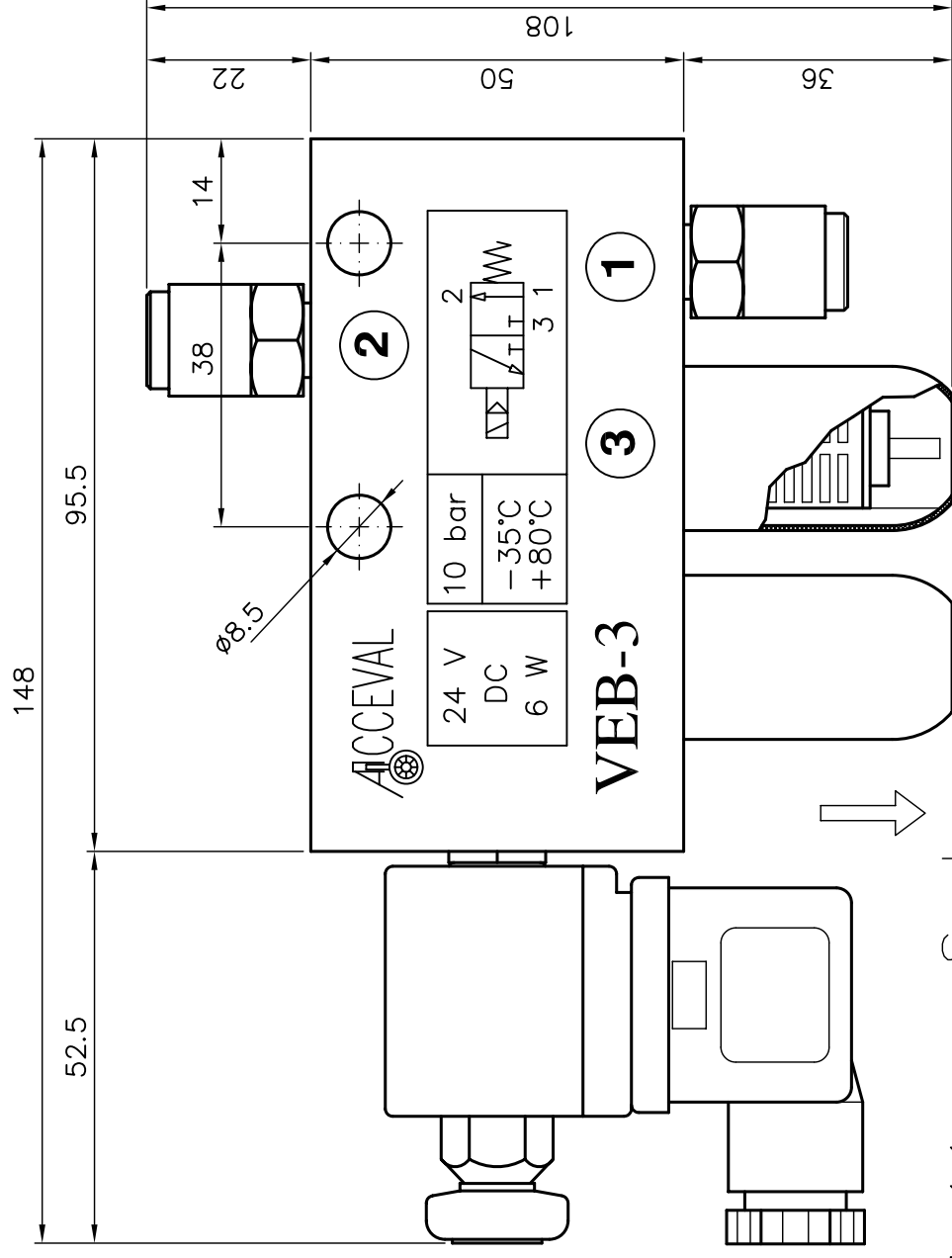
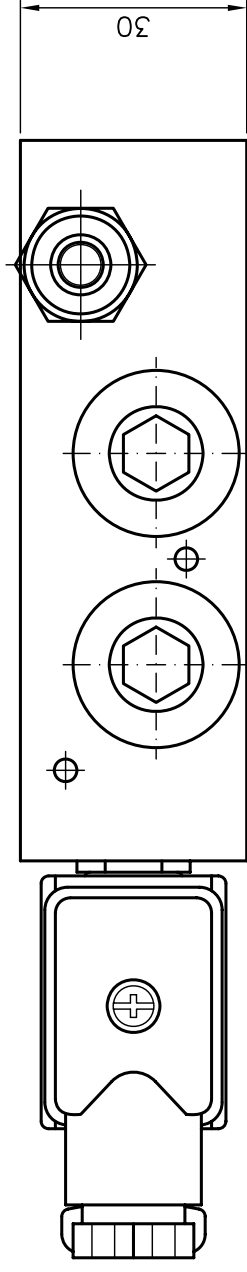
- \* Rácores Norgren automoción o rácores Parker estandar para tubo de 8mm.

Puerto n.3 (Escape) y respiradero

- \* Filtro + protección filtro.

Escape de la electroválvula

- \* Cubierta protectora de goma.

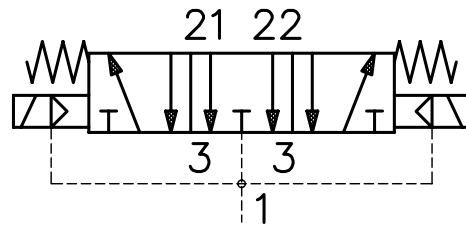


Escala 1:1

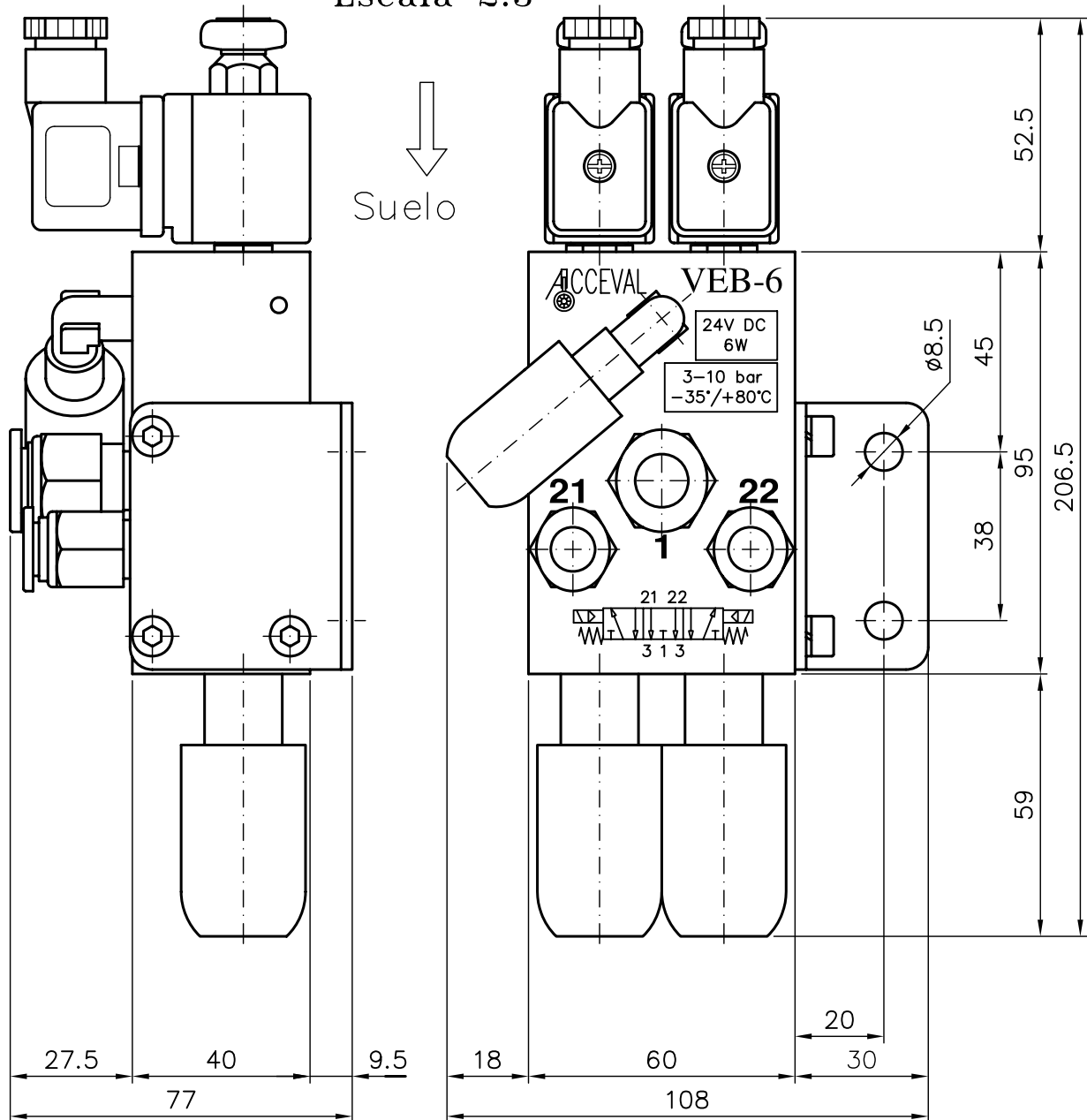
Suelo

# ACCEVAL VEB-6

ELECTROVALVULA 5/3 R1/4"  
SOLENOIDE - SOLENOIDE  
CENTROS ABIERTOS



Escala 2:3



## ESPECIFICACIONES

- \* Max. presión de trabajo: 10 bar.
- \* Min. presión de trabajo: 3 bar.
- \* Presión estat. seguridad: 15 bar.
- \* Rango temp.: de  $-35^{\circ}\text{C}$  hasta  $+80^{\circ}\text{C}$ .
- \* Detalles eléctricos: 24V DC 6W.
- \* Clase protección: IP 65 (DIN40050).
- \* Ratio eléctrica: 100%.
- \* Conector eléctrico: DIN43650.
- \* Compatibilidad electromagnética (EMC) de acuerdo a 89/336/CEE.
- \* Equipos de bajo voltaje (LVD) de acuerdo a 73/23/CEE.

## CONEXIONES NEUMÁTICAS

### Puerto n.1

- \* Racord enchufe rápido tubo 12 mm.. (Opciones: para tubo de 10 y 8 mm)

### Puertos n.21 y n.22

- \* Rácores enchufe rápido tubo 10mm. (Opción: para tubo 8mm)

### Puertos n.3 (Escape) y respiradero

- \* Filtro + protección filtro.

### Escape de la electroválvula

- \* Cubierta protectora de goma.